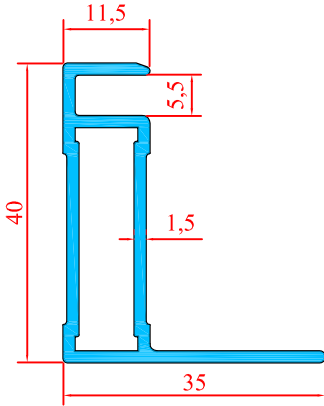


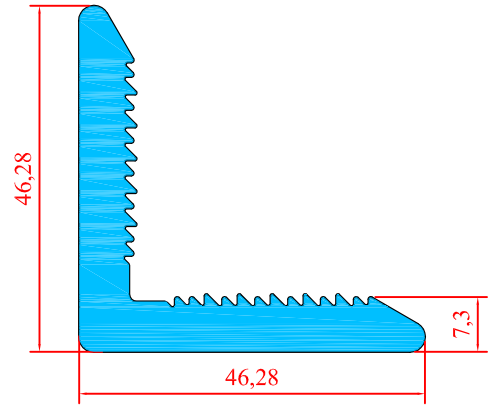
3816

0.510 Kg/m



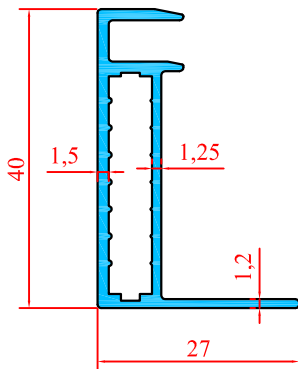
3676

1.507 Kg/m



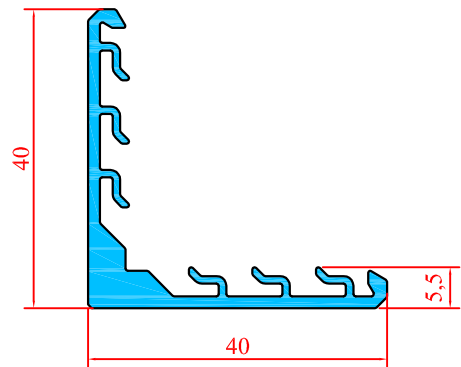
3817

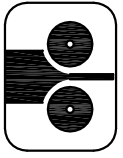
0.439 Kg/m



3851

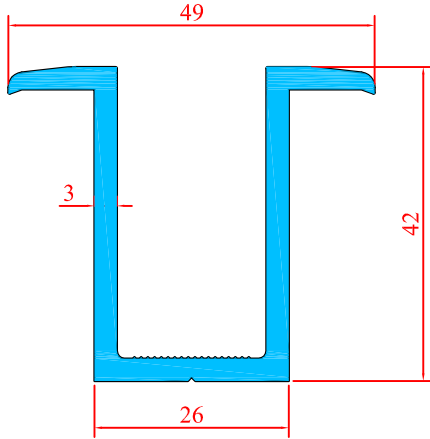
0.599 Kg/m





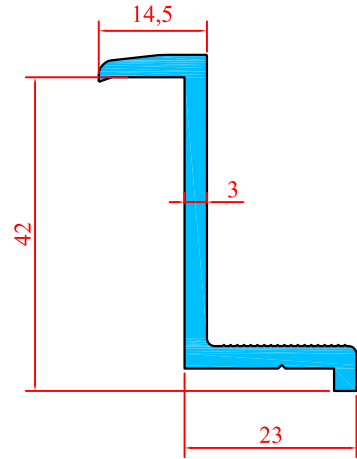
3825

1.016 Kg/m



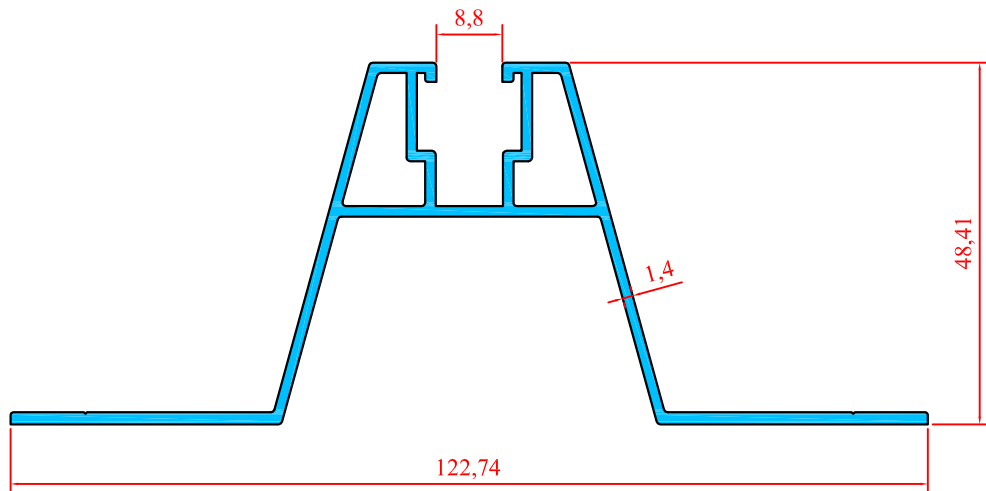
3824

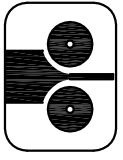
0.614 Kg/m



3846

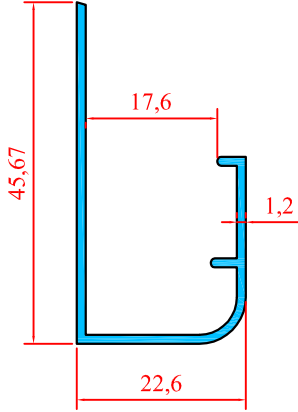
1.040 Kg/m





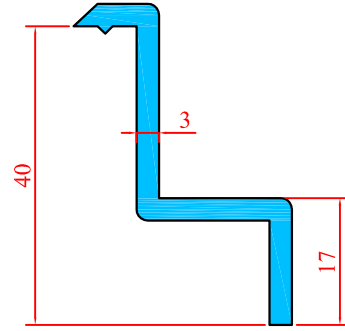
3847

0.307 Kg/m



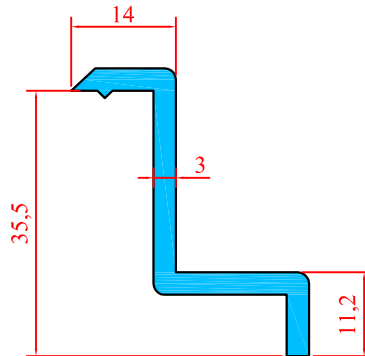
3848

0.551 Kg/m



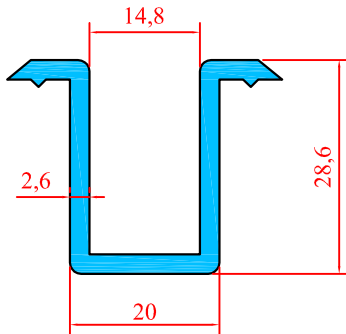
3814

0.535 Kg/m



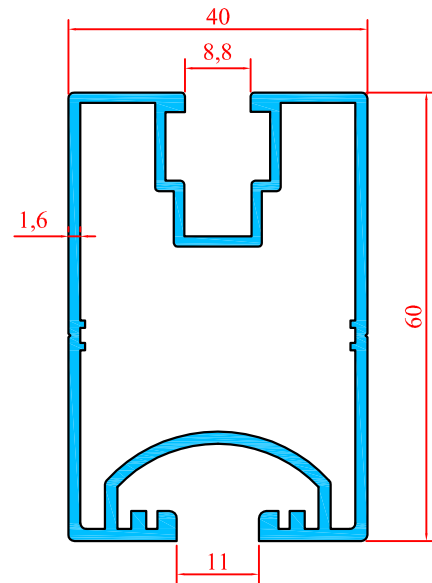
3849

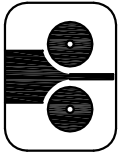
0.605 Kg/m



3850

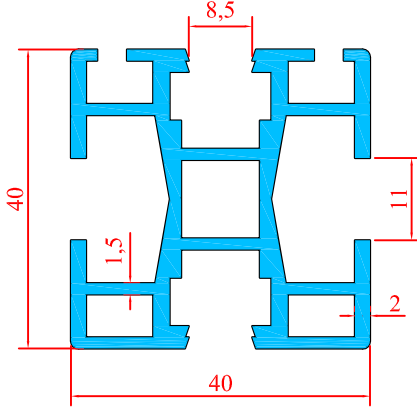
1.219 Kg/m





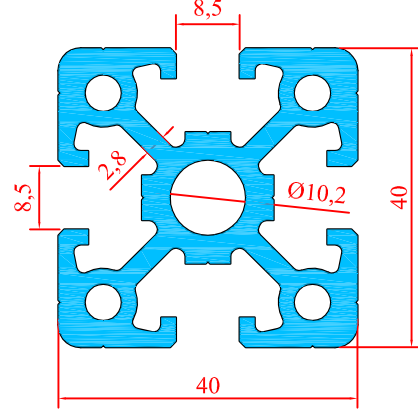
3497

1.237 Kg/m



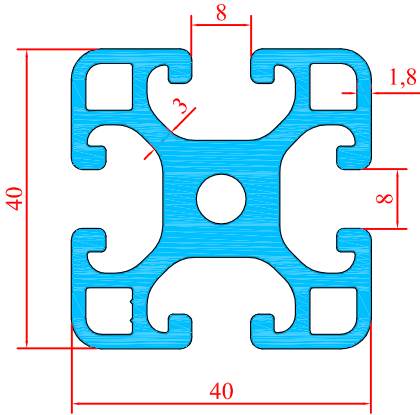
3245

1.828 Kg/m



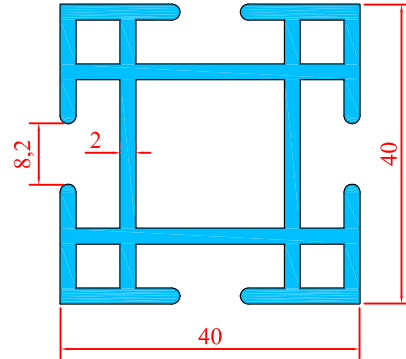
1737

1.788 Kg/m



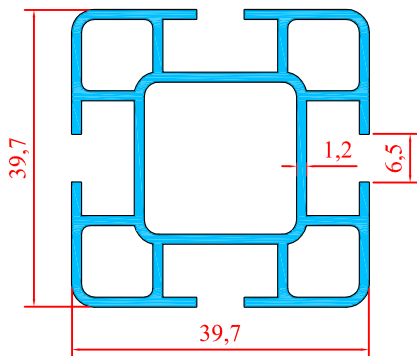
3039

1.380 Kg/m



3322

0.872 Kg/m



3647

0.936 Kg/m

