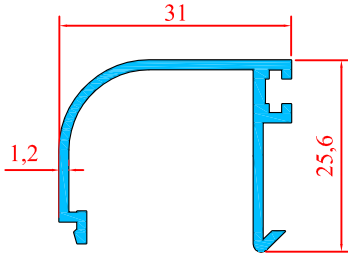
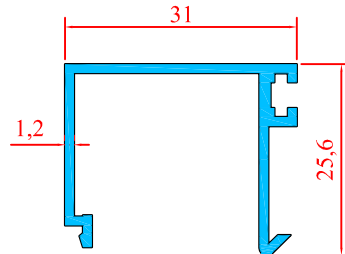


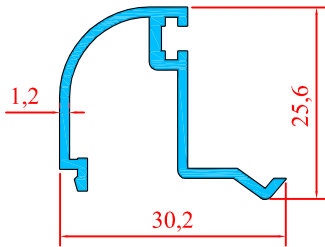
1400
0.289 Kg/m



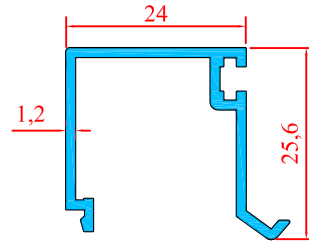
1400 D
0.305 Kg/m



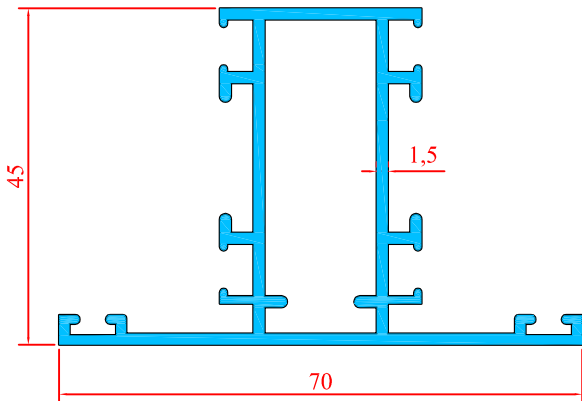
1401
0.271 Kg/m



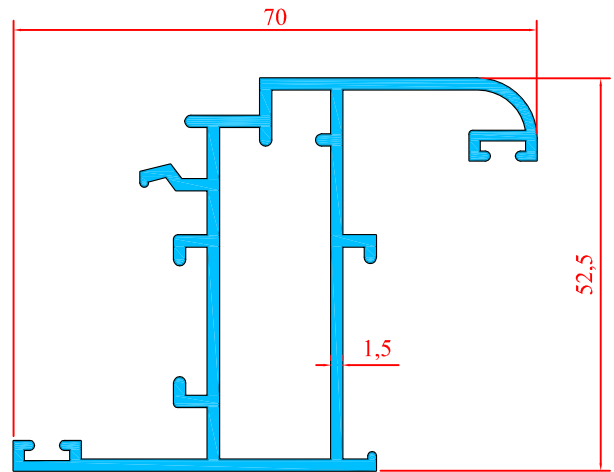
1422
0.280 Kg/m

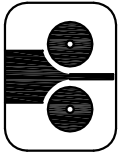


1403
0.963 Kg/m



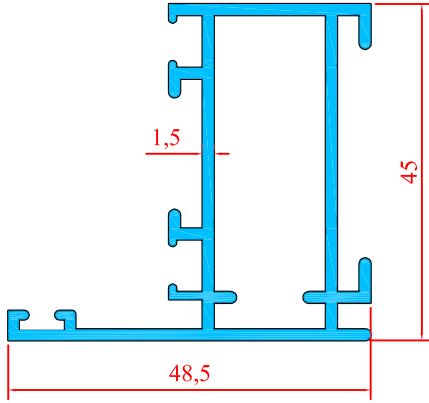
1402
1.028 Kg/m





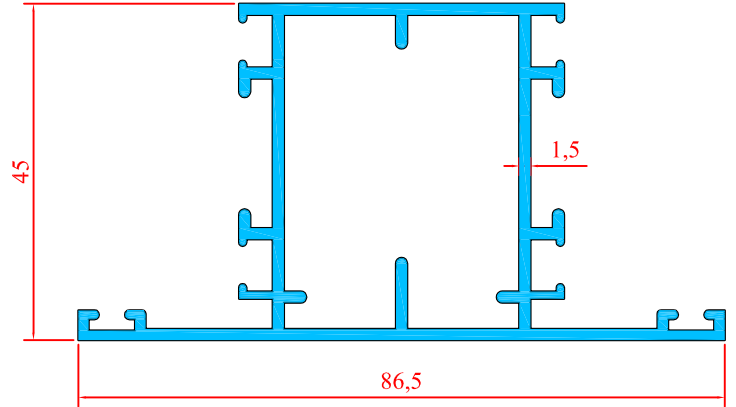
1404

0.828 Kg/m



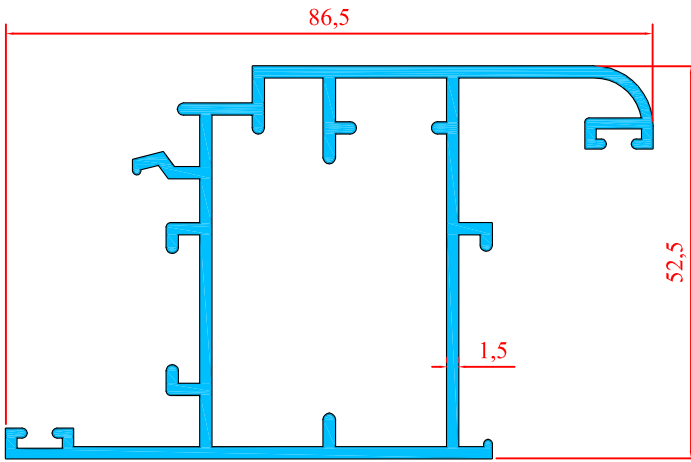
1405

1.154 Kg/m



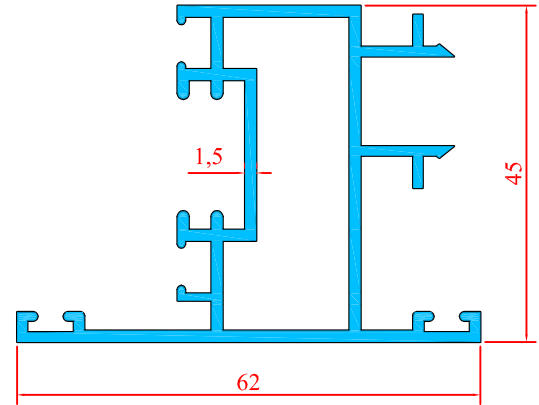
1406

1.237 Kg/m



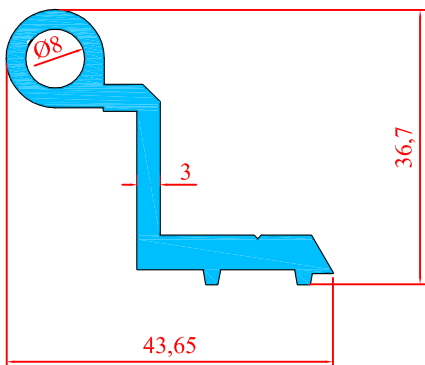
1407

0.989 Kg/m



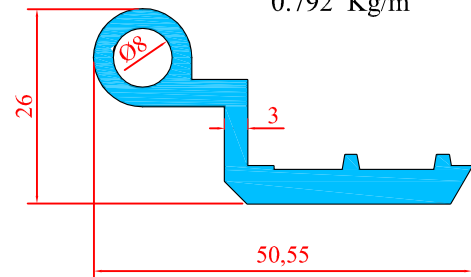
1408

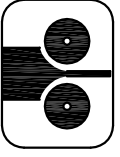
0.774 Kg/m



1409

0.792 Kg/m

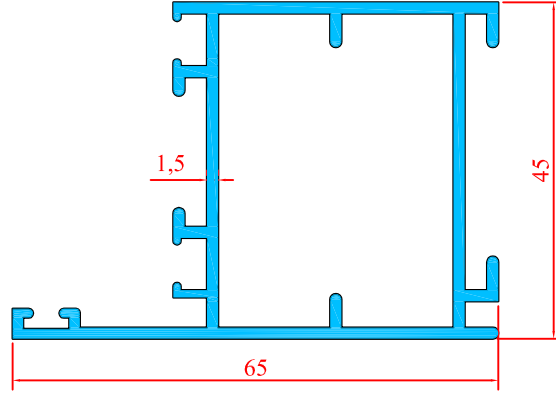




1423

0.975 Kg/m

TEK KULAK GENİŞ KASA



1424

1.433 Kg/m

E TEK

