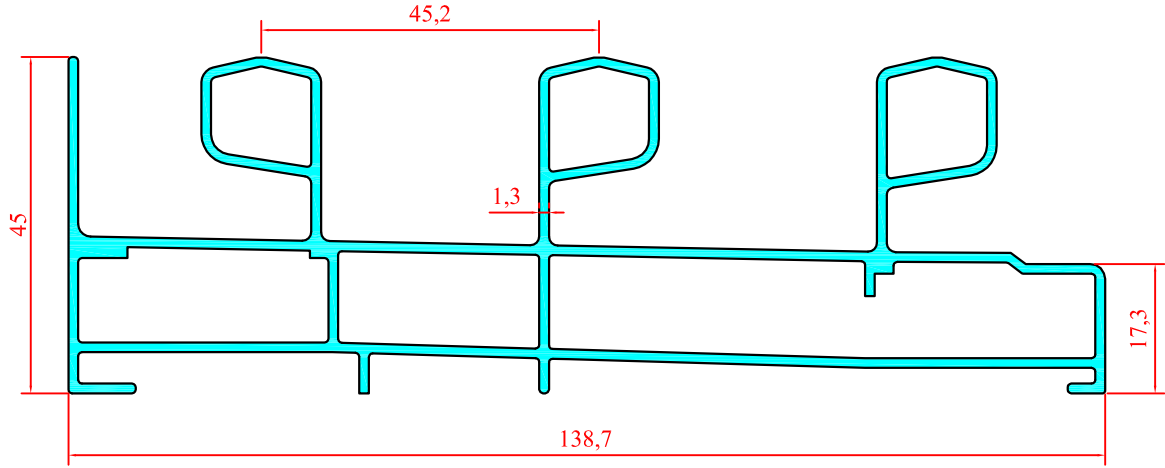


ÜÇLÜ SÜRME KASA PROF.

6052

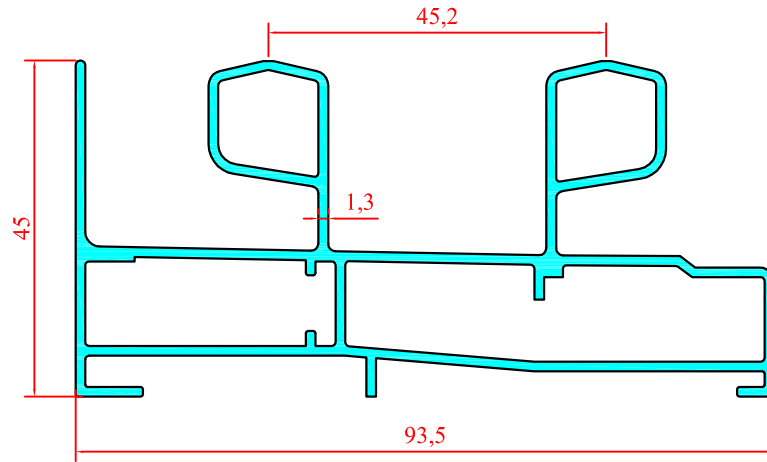
2.078 kg/m

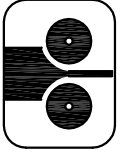


İKİLİ SÜRME KASA PROF.

6051

1.470 Kg/m

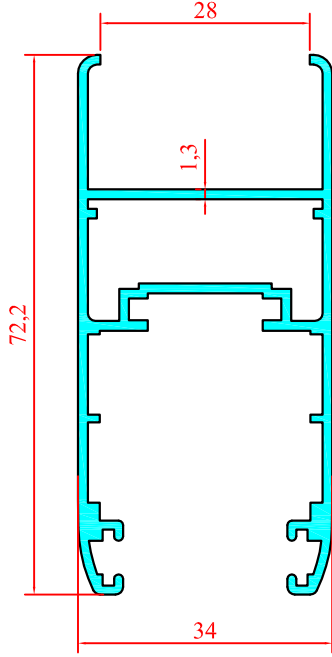




SÜRME KANAT PROF.

6053

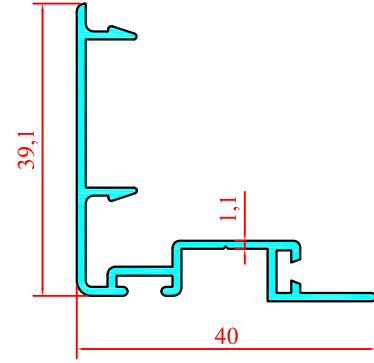
0.922 Kg/m



KENET PROF.

6054

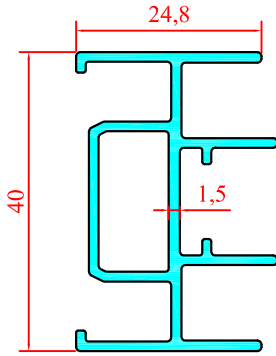
0.369 Kg/m



SÜRME ORTA
ADAPTÖR PROF.

6057

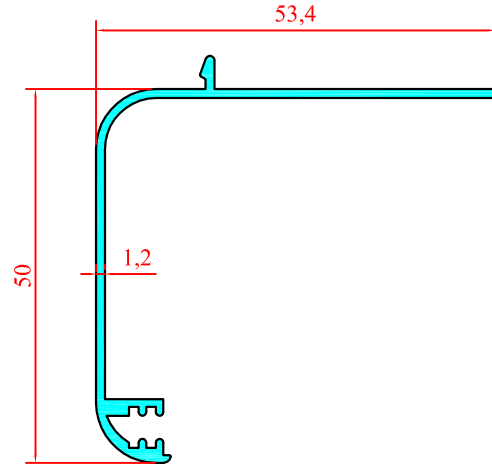
0.587 Kg/m

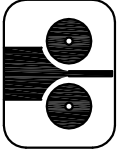


ÜNİVERSAL PERVAZ PROF.

6056

0.410 Kg/m

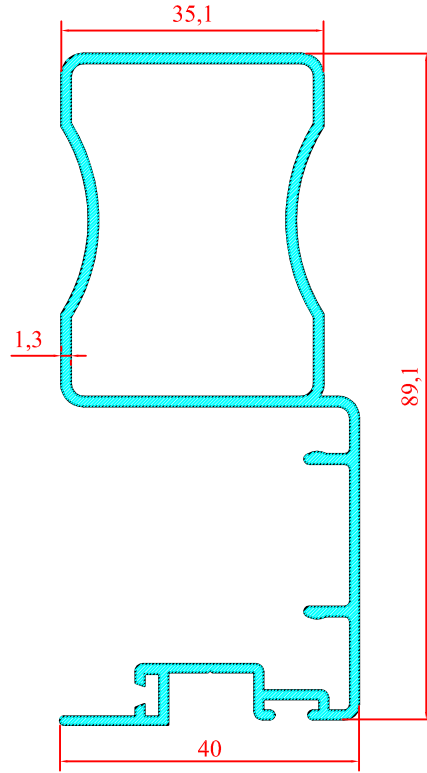




SÜRME TAKVİYELİ KENET PROF.

6055

0.956 Kg/m

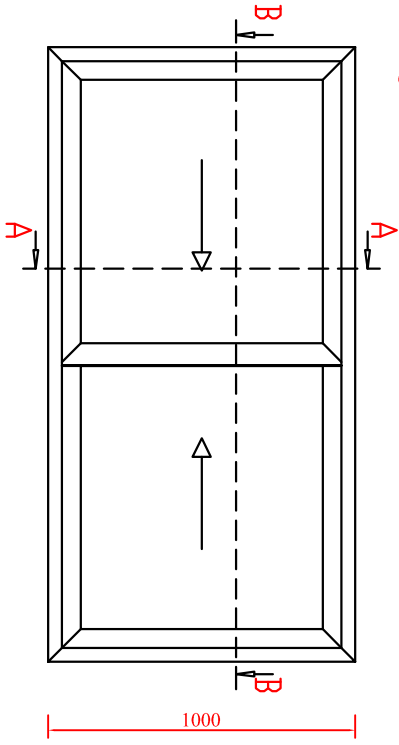




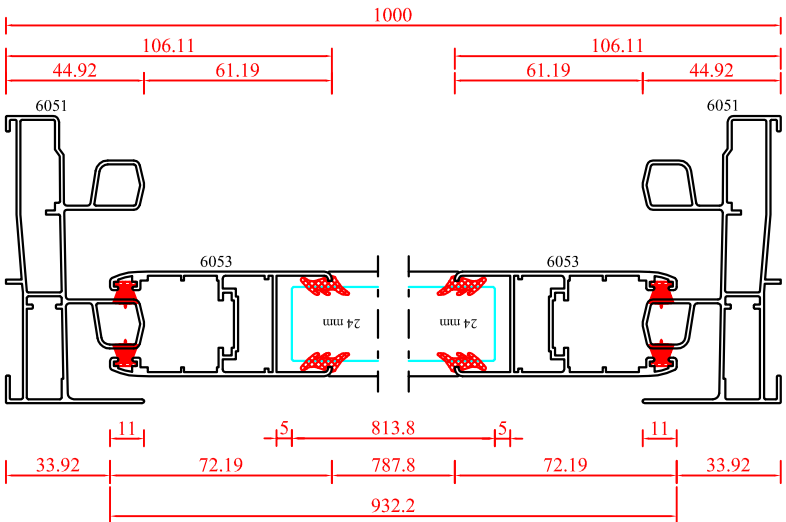
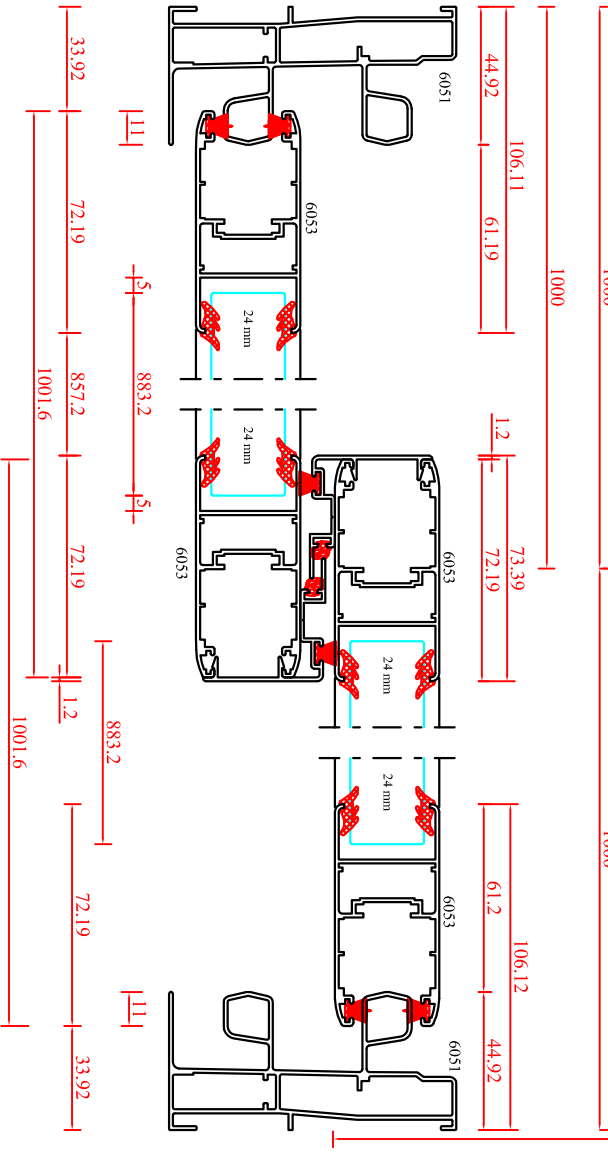
ALÇIN
Alüminyum A.S.

SÜRME SERİ

İçten görünüm

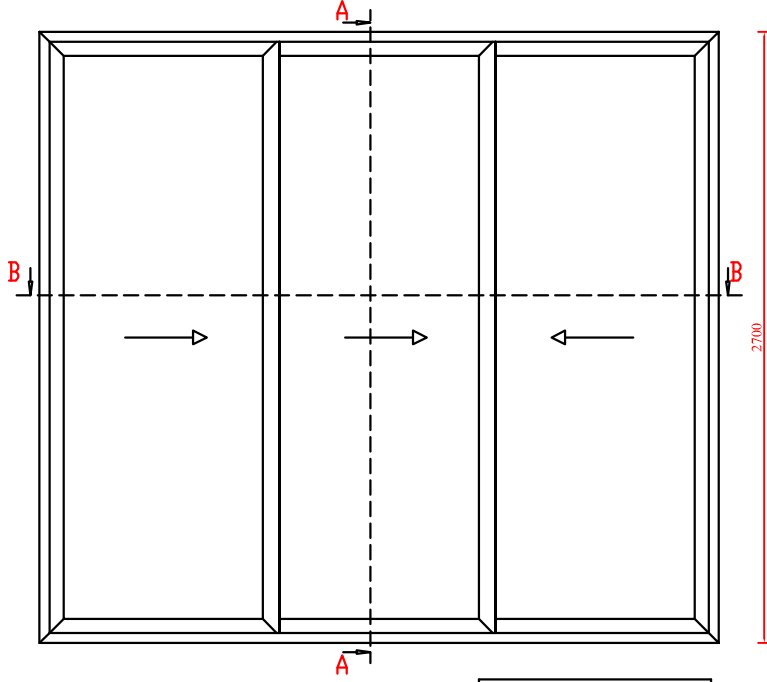


B-B

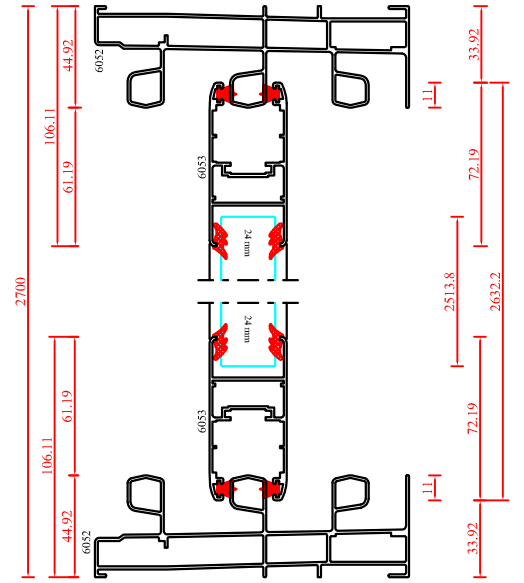




İçten görünüm



A-A



B-B

